

IDF 8 V

ДИВЕРТОР ВОСЬМИХОДОВОЙ (КОРПУС ИЗ ЧУГУНА)

ПРИМЕНЕНИЕ

Восьмиходовой дивертор используется для изменения направления движения потока, состоит из двух четырехходовых диверторов. Одна рукоятка контролирует обе части одновременно.

УСТАНОВКА

Подключите P и P1 к линии нагнетания, A, B, A1, B1 к портам гидропривода, T и T1 – на слив в маслобак.

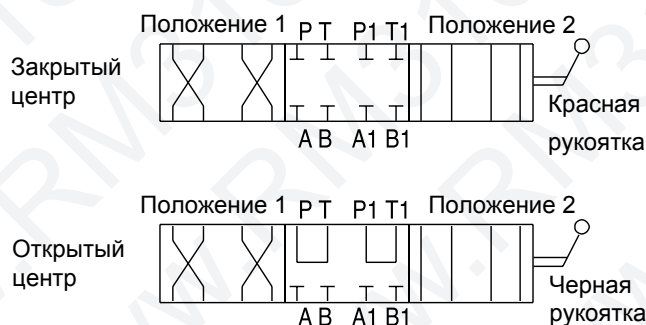
ПРИНЦИП РАБОТЫ

Когда рукоятка находится в положении 1 поток из P и P1 идет в порты B и B1 соответственно, одновременно с этим поток из портов A и A1 поступает в T и T1, когда в положении 2 – поток из портов P и P1 поступает в порты A и A1, а из портов B и B1 идет в порты T и T1.

Дивертор типа C (с закрытым центром): в нейтральном положении все порты закрыты (возможны незначительные утечки), дивертор типа A (с открытым центром): в нейтральном положении соединены порты P с T, P1 с T1, порты A, B, A1, B1 закрыты.

ОСОБЕННОСТИ

- корпус из чугуна
- внутренние компоненты из закаленной стали



Пример заказа:

- Типоразмер 02, резьба 3/4-16 SAE, открытый центр

IDF8V 02 A S

- Типоразмер 03, резьба 1/2" BSP, закрытый центр

IDF8V 03 C

Код заказа:

IDF8V					
Типоразмер			Гидросхема		Резьба
	GAS	NPT	SAE	A	GAS
02	3/8	3/8	3/4-16	Открытый центр	N NPT
03	1/2	1/2	7/8-14	Закрытый центр	S SAE
04	3/4	3/4	1 1/16-12		

IDF 8 V

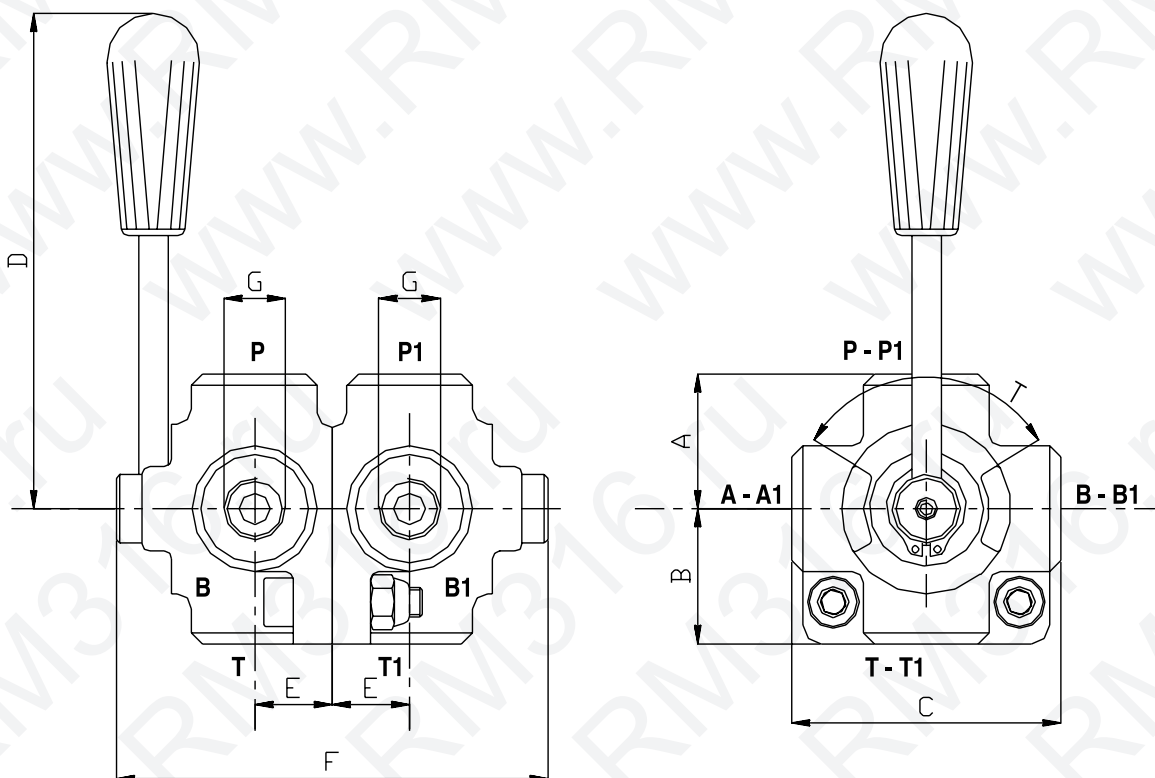
ДИВЕРТОР ВОСЬМИХОДОВОЙ
(КОРПУС ИЗ ЧУГУНА)



МАГАЗИН ГИДРАВЛИКИ
WWW.RM316.RU

Технические характеристики

Типоразмер	02	03	04
Макс. рабочее давление, бар	300	250	220
Макс. поток, л/мин	35	50	90



Габаритно-присоединительные размеры (мм)

Типоразмер	A	B	C	D	E	F	G GAS	G NPT	G SAE	T°	Масса, кг
02	38.5	38.5	77	130	24	142	3/8	3/8	3/4-16	90	2.50
03	45	45	90	130	28	160	1/2	1/2	7/8-14	90	3.80
04	47.5	47.5	95	160	32	180	3/4	3/4	1 1/16-12	90	5.20